



Lympha Press[®]

KOMPRESION PÅ ØDEM - LETTER DIT PROBLEM



Lympha Press er CE-mærket medicinsk udstyr

14 dages udlån

Apodan udlåner Lympha Press til afprøvning med henblik på vurdering af effekt. Inden afprøvning på borgere i eget hjem, skal en sundhedsfaglig person vurdere, om borgeren er egnet til at anvende Lympha Press.

Lympha Press kompressionspumper

Et enestående dynamisk intermitterende pneumatisk kompressionssystem

Pålidelig, effektiv og skånsom.

Lympha Press giver en pulserende overtryksmassage, der kan mindske omfanget på ekstremiteten, blødgøre vævet og lindre generne.

Systemet består af en kompressionspumpe, der forbindes til en eller to manchetter. På pumpen indstilles tid, tryk, og på Lympha Press Optimal vælges tillige program. Lympha Press er konstrueret til anvendelse sammen med arm,- ben og kropsmanchetter med op til 40 overlappende luftkamre. Der er indbygget dobbeltkontakt, så det er muligt samtidigt at få kompression af begge ben eller arme, og evt. krop.

Ved regelmæssig brug af Lympha Press lindres de kroniske symptomer, hvilket muliggør funktionsforbedring.

Dette gør dagligdagen lettere og øger livskvaliteten for den enkelte person.

Lympha Press anvendes på hospitaler og i klinikker og kan bevilges som et varigt hjælpemiddel af kommuner efter en individuel vurdering af borgerens situation.

Om Lympha Press Multikammer kompressionsmanchetter

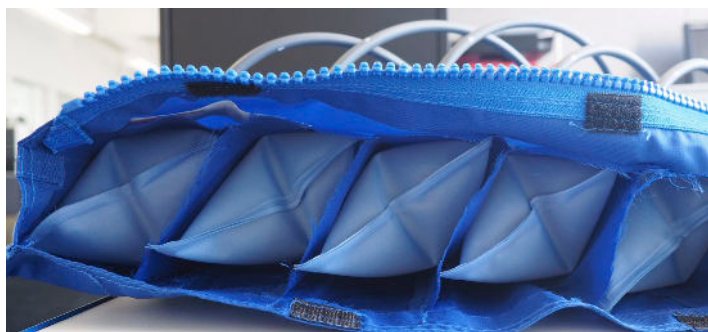
Manchetterne er såkaldte Multikammermanchetter med 12- 40 overlappende luftkamre.

Manchetterne er fremstillet i slidstærkt nylon og alle manchetter leveres med integrerede slangebundter. Manchetterne kan rengøres med ikke blegende desinfektionsmiddel - se Apodans rengørings-procedure som kan rekvireres.

Det anbefales at bruge hygiejneunderbukser, hygiejneunderjakke eller lignende tyndt tøj uden sømme under manchetterne for at beskytte huden. Manchetterne fås i forskellige størrelser og i et bredt udvalg til hele kroppen.

Målene i skemaerne henviser til mål på manchetterne når de ligger fladt på et bord, uden luft, ikke på kropsdele.

Se instruktionsvideoer på lymphapress.dk.
Klik på: "Instruktionsvideoer, Quickguides og Brugervejledninger" og vælg instruktionsvideoer.



Alle manchetterne har fikserede og overlappende luftkamre.



Manchetterne kan justeres i størrelse med lynlåse, velcro, stropper eller kiler.

Manchetter til overkrop

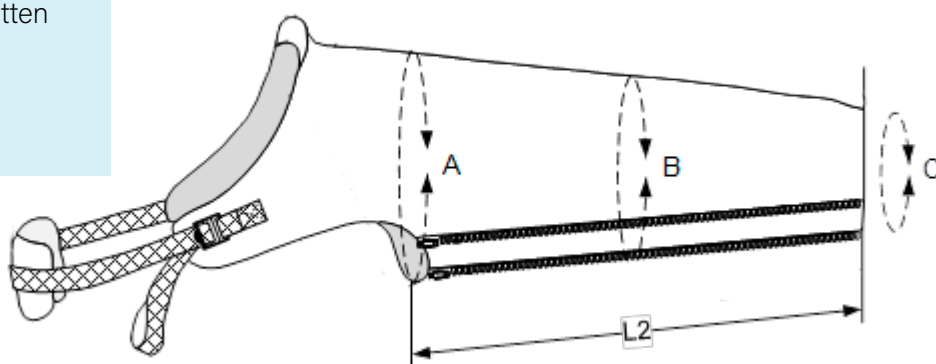


Lympha Press Armmanchet med integreret skulder

Armmanchetterne anbefales til personer som har gener fra ødem i en arm.

Manchetten udøver kompression på armen og samme sides skulder. Fordelen ved at skulderen er integreret i armmanchetten er, at kompressionen ikke stopper ved armhulen. Lymfen presses væk fra både arm og skulder.

Armmanchetten holdes på plads med en diagonal rem. Den modsatte arm vil kunne betjene Lympha Press kompressionspumpen. Armmanchetten har 12 overlappende luftkamre, og omkredsen justeres vha. to lynlåse i ærmet.



Varenr.	HMI nr.	Størrelse	Maksimale manchetdimensioner (cm)			Længdemål (cm)
			A (overarm)	B (albue)	C (perifert)	L2
022133	134346	Small	52	45	41	72
022135	110820	Standard	63	49	41	72
022136	110821	XL	74	56	49	91

Manchetter til overkrop



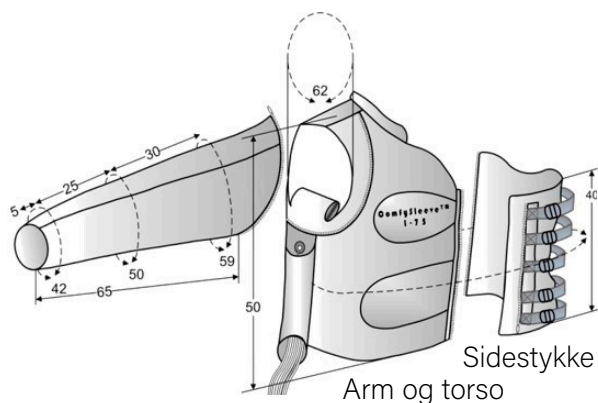
Lympha Press Comfy Armmanchet

Comfy Armmanchet anbefales til personer, som har gener i en arm og den samme side af brystkassen.

Manchetten udøver kompression på armen og samme sides skulder, ryg og bryst. Ødem ledes forbi armhulen, hvor passagen ofte er meget begrænset, og derfor er denne manchete særligt velegnet til personer, som har fået strålebehandling eller fået fjernet lymfeknuder i armhulen.

Den modsatte arm er fri til at betjene pumpen. Manchetten har 12 overlappende luftkamre og justeres i størrelse vha. bændler.

Ved bestilling af Comfy Armmanchet, bestilles sidestykket separat.



Varenr.	HMI Nr.	Højre side	Maksimale manchetedimensioner - Torso omkreds i brysthøjde (cm)
022202	105830	Comfy Armmanchet, højre arm og torso	-
022206	105837	Sidestykke til 022202 - Small	115
022204	105838	Sidestykke til 022202 - Medium	125
022207	105839	Sidestykke til 022202 - Large	140

Varenr.	HMI Nr.	Venstre side	Maksimale manchetedimensioner - Torso omkreds i brysthøjde (cm)
022203	105831	Comfy Armmanchet, venstre arm og torso	-
022205	105840	Sidestykke til 022203 - Small	115
022209	105841	Sidestykke til 022203 - Medium	125
022208	105842	Sidestykke til 022203 - Large	140

Manchetter til overkrop

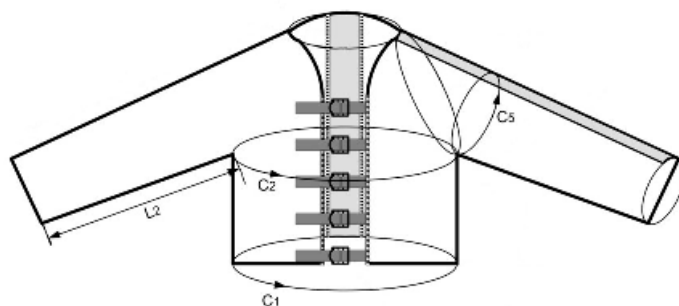


Lympha Press Jakkemanchet

Jakkemanchetten anbefales til personer som har gener i arm(e) og overkrop. Manchetten udøver kompression på armene, skuldre, hele ryggen og brystet. Ødemet ledes forbi armhulen, hvor passagen hos mange brugere er begrænset.

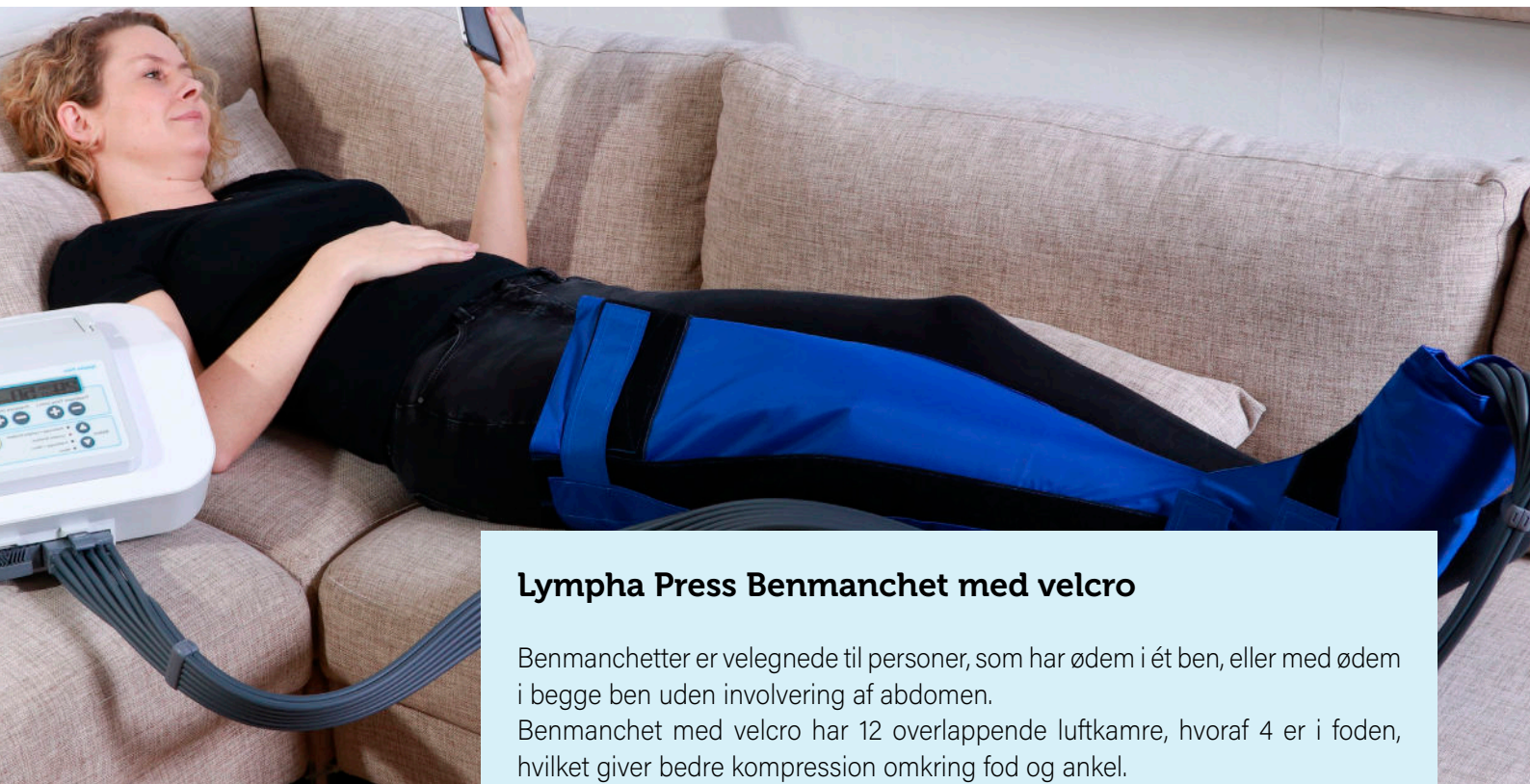
Jakkemanchetten har 24 overlappende luftkamre og den justeres i størrelse vha. bændler og kiler.

Fodafbryderen anbefales som tilbehør til Lympha Press Optimal V2, så personen selv kan slukke for kompressionspumpen.



Varenr.	HMI Nr.	Navn	L2	Maksimale manchettimensioner (cm)		
				C1	C2	C5
022033	48064	Jakkemanchet, ærmelængde 72 cm	72	123	123	48
022035	44979	Jakkemanchet, ærmelængde 57 cm	57	123	123	48
022032	-	Rektangulær kile til ryg	-	133	133	-
022036	-	En kile til ryg og to kiler til ærmer, kun til jakkemanchet vr. nr. 022033	-	133	133	58
022047	-	Rektangulær, polstret kile til forside	-	137	137	-
022048	-	Trekantet kile til ryg	-	137	126	-

Manchetter til underkrop



Lympha Press Benmanchet med velcro

Benmanchetter er velegnede til personer, som har ødem i ét ben, eller med ødem i begge ben uden involvering af abdomen. Benmanchet med velcro har 12 overlappende luftkamre, hvoraf 4 er i foden, hvilket giver bedre kompression omkring fod og ankel. Størrelsen tilpasses helt individuelt med velcro og ved behov med kiler, hvilket muliggør individuel tilpasning.

Varenr.	HMI nr.	Størrelse	Maksimale manchettimensioner (cm)		Manchettlængde (cm)
			Manchetomkreds Lår (cm)	Manchetomkreds Ankel (cm)	
022121	107961	2-75	70	50	75
022122	107962	2-85	76	50	85
022123	107963	2-95	80	50	95
022124	107964	2-105	84	50	105
022125	107965	3-75	76	53	75
022126	107966	3-85	80	53	85
022127	107967	3-95	85	53	95
022131	109945	3-105	90	53	105
022128	107968	4-75	90	68	75
022129	107969	4-85	96	68	85
022130	107970	4-95	108	68	95

Lympha Press kiler til benmanchetter med velcro

Omkredsen af benmanchetter med velcro kan forøges med op til 20 cm ved indsættelse af kile.

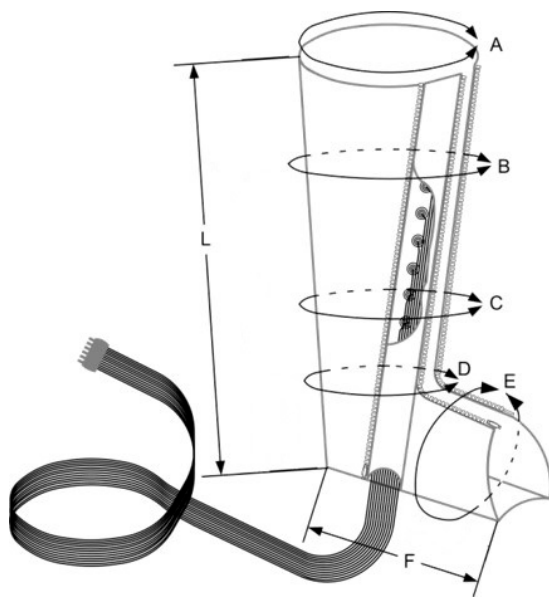
Varenr.	Beskrivelse	Længde (cm)	Bredde (cm)
022085	Kile til underben til benmanchet med velcro.	30	30
022086	Kile til lår til benmanchet med velcro.	35	30

Manchetter til underkrop



Lympha Press Comfy Benmanchet

Comfy Benmanchetten er velegnede til personer, som har ødem i ét ben eller med ødem i begge ben uden involvering af abdomen. Comfy benmanchetten lukkes med lynlås og har 12 overlappende luftkamre, hvoraf 1-2 er i foden. Omkredsen kan justeres ved hjælp af kiler.



Asymmetrisk polstret kile

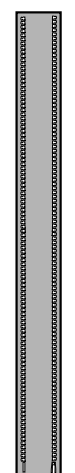
10 cm



4 cm

Rektangulær upolstret kile

10 cm



10 cm

Comfy Benmanchet			Manchetdimensioner (cm)							Manchetdimensioner med Asymmetrisk Kile (cm)					Rektangulær Kile (cm)*	
Varenr.	HMI Nr.	Størrelse	A	B	C	D	E	F	L	Varenr.	A	B	C	D	E	Varenr.
022195	109729	2-75 S+	66	56	46	43	48	26	75	022137	76	66	56	48	52	022141
022189	65091	2-85 M	70	60	47	42	48	26	84	022138	80	70	56	49	52	022142
022190	65092	2-95 M+	78	68	51	43	48	26	95	022140	90	82	60	49	52	022144
022191	65118	3-65 L	81	73	60	56	54	37	65	022137	91	83	70	59	60	022141
022192	65093	3-75 L+	85	76	61	56	54	37	75	022138	95	86	71	59	60	022142
022193	65094	3-85 L++	90	80	63	56	54	37	85	022139	100	90	73	59	60	022143
022194	103362	4-75 WL+	94	79	64	64	58	41	75	022138	104	89	73	68	59	022142

*) Ved indsættelse af den rektangulære kile forøges manchettimensionerne, A til E med 10 cm.

Manchetter til underkrop



Fodens vinkel tilpasses ved hjælp af "hajfinner" med velcro, som er placeret ved anklerne.

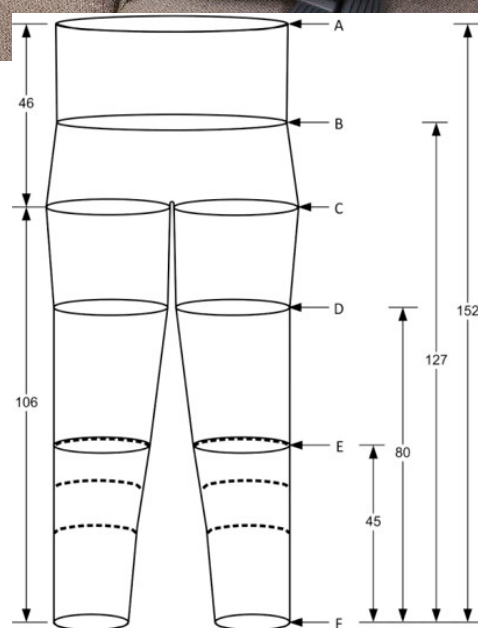
Lympha Press Buksemanchet

Buksemanchetterne Standard og XL anvendes til personer med gener i ben og/eller i hofte- og mave-region.

For at lette på- og aftagning af buksemanchetten, leveres de med slangeudgang ved fødderne.

Manchetterne tilpasses personens størrelse vha. af tre lynlåse, placeret på ydersiden af hvert bukseben. Omfanget kan yderligere forøges med kiler i siderne. Buksemanchetten har 24 overlappende luftkamre.

Der findes også en speciel buksemanchet til bariatriske personer, Lympha Pod.



Tegning af buksemanchet med længdemål og referencepunkter.

Varenr.	HMI Nr.	Navn	Maksimale manchetedimensioner (cm)					
			A (talje)	B (hofte)	C (lår)	D (knæ)	E (ankel)	F (perifert)
022066	119483	Buksemanchet Standard med slangeudgang ved fod	135	134	72	66	58	45
-	-	Buksemanchet Standard med 1 sæt kiler	145	154	82	76	65	50
-	-	Buksemanchet Standard med 2 sæt kiler	155	174	92	86	72	55
022074	119814	Buksemanchet XL - slangeudgang ved fod	166	161	80	82	76	60
-	-	Buksemanchet XL med 1 sæt kiler	176	181	90	92	83	65
-	-	Buksemanchet XL med 2 sæt kiler	186	201	100	102	100	70
022007	-	Kilesæt til buksemanchetter (højre og venstre)						

Lympha Press til bariatriske personer



LymphaPod Buksemanchet

Lympha Press er det eneste intermitterende kompressionssystem til personer, som vejer op til 300 kg.

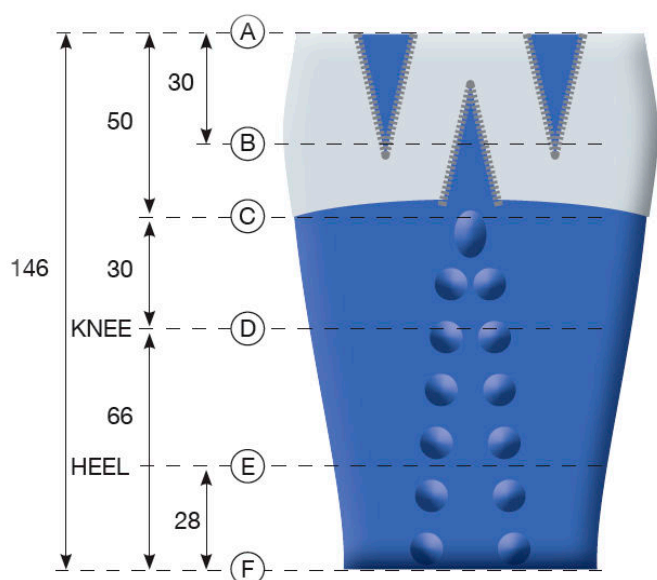
LymphaPod dækker hele underkroppen og har 40 overlappende luftkamre.

Der er to separate bukseben inden i manchetten, som ved behov kan reguleres i skridthøjde, f.eks. ved overhæng af mave og/eller lår.

LymphaPod er ergonomisk designet til store personer med begrænset mobilitet.

LymphaPod kan *kun* anvendes med Lympha Press Optimal V2 og Lympha Press Optimal Plus.

Det anbefales ikke at anvende præ-terapi programmet med LymphaPod-manchetten.



Tegning af LymphaPod manchetten i sin helhed med referencepunkter. Ved måltagning måles hvert ben for sig.

Varenr.	HMI Nr.	Navn	Maksimale manchettimensioner (cm)					
			A (talje)	B (hoft)	C (lår)	D (knæ)	E (ankel/hæl)	F (manchetbund)
022181	78892	LymphaPod Buksemanchet med slangeudgang i højre side	206	212	130	125	104	87
022179	65113	LymphaPod Buksemanchet med slangeudgang i venstre side	206	212	130	125	104	87
-	-	LymphaPod med 1 kile i en side	222	227	143	138	114	95
-	-	LymphaPod med 1 kile i hver side	238	242	143	138	114	95
022177	-	Kile til højre side af manchetten						
022176	-	Kile til venstre side af manchetten						

Målepunkter på kroppen til brug ved bestemmelse af manchetstørrelse

Målepunkter på kroppen - tages med løst målebånd.

Til overkropsmanchetter	Arm	Comfy arm	Jakke
Omkreds underarm, bredeste sted	x	x	x
Omkreds albue, strakt arm	x	x	x
Omkreds overarm, bredeste sted	x	x	x
Omkreds brystkasse, bredeste sted		x	x
Omkreds talje		x	x
Armlængde, strakt arm (langefingerspids til armhule)	x	x	x
Angiv om der er ødem i højre eller venstre side		x	



Armmanchet



Comfy Armmanchet



Jakkemanchet

Til underkropsmanchetter	Ben med velcro eller lynlås	Buks standard, XL eller LymphaPod
Omkreds ankel	x	x
Omkreds læg, bredeste sted	x	x
Omkreds knæ, strakt ben	x	x
Omkreds lår, bredeste sted	x	x
Omkreds hofte, bredeste sted		x
Omkreds talje		x
Benlængde medialt fra gulv til skridt	x	x



Benmanchet med velcro og fire luftkamre i foden



Comfy Benmanchet med lynlås og et luftkammer i foden



Buksemanchet Standard eller XL



LymphaPod Buksemanchet

Vedr. valg af mancheters størrelse

Når kompressionspumpen fylder luft i manchetterne, vil luftpåfyldningen tilpasses efter det valgte tryk og kropskonturen. Vælg derfor manchetter som er større end kropsmålene.

Ved valg af benmanchetter skal man tænke på, at manchetten trækkes nedad (i perifer retning) når luftkamrene under foden fyldes med luft. Derfor anbefales det, at vælge en benmanchet som er ca. 10 cm længere end personens benlængde.

Derfor.....



Hvorfor vælge Lympha Press?

- Lympha Press er CE-mærket medicinsk udstyr.
- Lympha Press har været anvendt på verdensplan i over 50 år, og effekten er medicinsk dokumenteret.
- Sortimentet er bredt og udvikles og forbedres løbende. Det kan tillige anvendes til svært overvægtige patienter.
- Holdbart udstyr i brugervenligt innovativt design til konkurrencedygtige priser med 2 års garanti.

Hvorfor vælge Apodan som leverandør af kompressionspumper?

- Apodan er certificeret efter den medicinske udstyrsstandard ISO 13485, og har siden 1962 været en etableret dansk leverandør til sundhedsvæsenet.
- Support af sygeplejersker og lymfødemterapeut med mange års erfaring indenfor kompression.
- Kundeservice/teknisk support alle hverdage - mandag til torsdag kl. 8-16 og fredage kl. 8-15.
- Varelager i Danmark sikrer hurtig leverance.

"Som markedets foretrukne leverandør, er vi drevet af tanken om at gøre en forskel, og vi gør os umage med at bidrage til en reel forbedring af vores brugeres sundhedstilstand og livskvalitet".

For mere information, kontakt:



Gitte Yding
Produktspecialist
gya@apodan.dk



Vivi-Ann Mark
Lymfødemterapeut,
Lympha Press-support
vm@apodan.dk



Lyngsø Alle 3 | DK-2970 Hørsholm

Tlf.: 32 97 15 25 | ks@apodan.dk | www.lymphapress.dk | CVR Nr: DK 14 12 38 49